



Gebruiksaanwijzing Minigraver / graafmachine

Geschikt voor graafwerkzaamheden rondom huis. Met een breedte van slechts 78cm past hij door bijna elke tuinpoort of garagedeur. Nooit meer met de hand graven dus! Gewicht 800kg.

Denk aan de volgende klussen:

- Grondwerk: sleuven graven, egaliseren, spitten en voorbereiden voor bestrating.
- Uitgraven: funderingen, vijvers, trampolines, zwembaden en nieuw aanplanting
- Verwijderen: bestrating, bomen, struiken en ander groen.
- Overige grondverbetering en -structurering.

Wordt standaard geleverd met:

Bananenbak 17cm

Dieplepelbak 45cm

Grondbak 75cm

Het correct bedienen van een graafmachine is cruciaal voor veilig gebruik. Een foutieve bediening kan leiden tot gevaarlijke situaties.

Belangrijke informatie rondom graven

1. Rij altijd op vlak, stevig terrein en zorg ervoor dat de rupsen horizontaal op de grond rusten. Stabiliteit is cruciaal om een gelijkmatige graafdiepte te garanderen.
2. Zet de graafbak nooit boven mensen, ook niet als deze leeg is. Dit voorkomt gevaarlijke situaties.
3. Let goed op wanneer de giek in de buurt van het onderstel beweegt om schade aan de rupsen, de giek of het schuifblad te voorkomen.
4. Vermijd het rijden van de rupsen te dicht bij de rand van een gegraven sleuf, omdat de grond daar zwakker kan zijn en kan instorten.
5. De graafmachines worden verhuurd als “graafmachine”. Wanneer de huurder besluit om met deze machine hijswerkzaamheden te gaan verrichten ligt de verantwoordelijkheid in zijn geheel bij de huurder.
6. Het is verboden om met de graafmachine beton of rotsblokken te breken.
7. Laat de bak tijdens het graven niet in vrije val zakken.
8. Gebruik de bak niet als hamer om palen in de grond te slaan.
9. Rijd niet met de bak in de grond.
10. De graafmachine mag slechts tot aan de onderkant van de bovenwagen in het water worden gebruikt. Na gebruik in het water dient de pen van de bak en arm met vet te worden gesmeerd totdat het oude smeervet naar buiten komt.
11. Voor extra stabiliteit wordt aanbevolen het schuifblad op de bodem te laten rusten.

Voor gebruik

Maak jezelf eerst vertrouwd met de handleiding van de graafmachine en eventuele waarschuwingsstickers die aanwezig zijn. Inspecteer daarna de machine om te controleren op losse of beschadigde onderdelen. Let op lekkages, beschadigde kabels, problemen met de rupsen en andere potentiële gevaren.

Zorg ervoor dat de graafmachine voldoende brandstof heeft voor het werk. Controleer ook het olie- en koelvloeistof niveau van de motor.

Veiligheidsvoorschriften en maatregelen

1. **Veiligheidsrichtlijnen:**
Deze graafmachine is ontworpen conform de geldende veiligheidstechnische richtlijnen.
2. **Correct gebruik:**
Gebruik de graafmachine uitsluitend:
 - in technisch correcte staat;
 - conform de beoogde bestemming.
 - **Gebruik de machine NOOIT** in omgevingen met gas- of stofontploffingsgevaar.
 - **Gebruik de machine NOOIT** voor werkzaamheden aan of in de buurt van onder spanning staande leidingen of installaties.
3. **Bestemming:**
De graafmachine is uitsluitend bedoeld voor graafwerkzaamheden en grondtransport.
 - Overschrijd de maximale werklast niet.
 - Elk ander gebruik wordt beschouwd als niet conform de bestemming.

4. **Gebruikershandleiding en onderhoud:**

Het naleven van de gebruikershandleiding en de instructies voor gebruik, inspectie en onderhoud is essentieel voor veilig gebruik van de machine.

5. **Werkgebied:**

- Zorg ervoor dat de ondergrond voldoende vlak, draagkrachtig en goed toegankelijk is.
- Verwijder obstakels uit het werkgebied.
- Zorg voor goede zichtbaarheid in de bewegingsrichting. Gebruik indien nodig extra verlichting.
- Specifieke gegevens van de machine zijn af te lezen op de machineplaat.

6. **Veiligheidsinstructies:**

Volg alle veiligheidsinstructies die op de machine zijn aangebracht strikt op.

7. **Betreden en verlaten van de machine:**

- Gebruik de juiste methoden om de machine te betreden en te verlaten.
- Houd grepen, treden, leuning en de werkplek schoon en vrij van vuil, sneeuw of ijs.

8. **Bedieningsbevoegdheid:**

- Alleen personen van 18 jaar en ouder, die bekend zijn met de bediening en voorschriften, mogen de machine bedienen.
- Personen onder invloed van alcohol, drugs of medicijnen die het reactievermogen beïnvloeden, mogen de machine niet bedienen.

9. **Verboden handelingen:**

Het is ten strengste verboden om:

- materiaal te hijsen met de graafmachine;
- veiligheidsvoorzieningen aan de machine te wijzigen.

10. **Graafwerkzaamheden:**

Voor graafwerkzaamheden moet ruim van tevoren een KLIC-melding worden gedaan via www.klicmelding.nl.

11. **Aansprakelijkheid:**

Klusmoat is niet aansprakelijk voor schade die voortvloeit uit onjuist gebruik van de grondverzetmachine.

Werken met de graafmachine

Op de machine vind je kruishendels, hendels en pedalen. De kruishendels regelen de werking van de giek en de graafbak en draaien de bovenwagen naar links en rechts. De hendels bedienen de rupsen, het gas en het schuifblad. De pedalen regelen de eventuele extra hydraulische functie en de draaifunctie van de giek. Zet de graafmachine uit en verken de werking van elke bediening om te voelen hoe ze reageren. Omdat elke beweging van de bediening onmiddellijk effect heeft op de machine, is het belangrijk de bediening goed te begrijpen voordat je begint te werken.

Hoofdcomponenten en functies

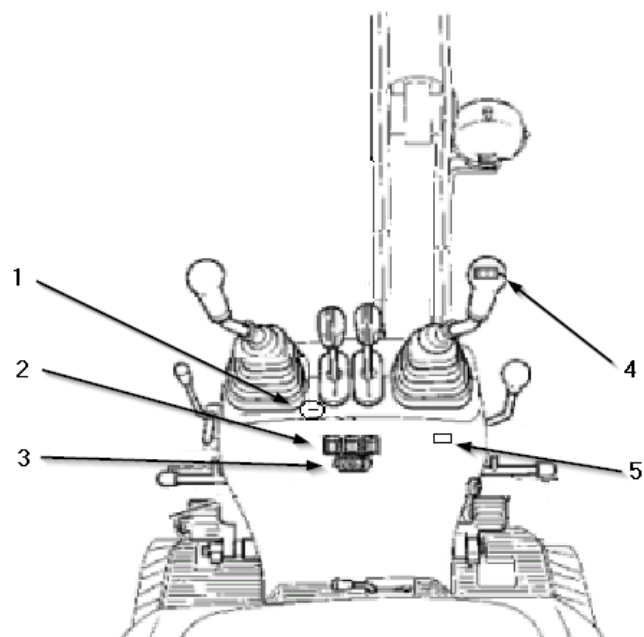
1. Contactslot

2. Waarschuwingslampje

3. Urenteller

4. Claxonschakelaar

5. Schakelaar werklamp



6. Gashendel

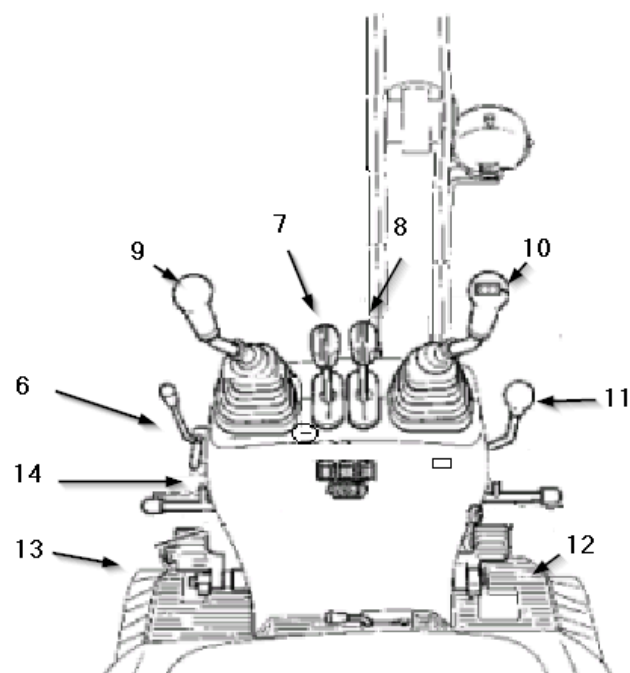
7. Rijhendel Links

8. Rijhendel Rechts

9. Kruishendel Links voor giek

10. Kruishendel Rechts voor giek

11. Hendel voor schuifblad



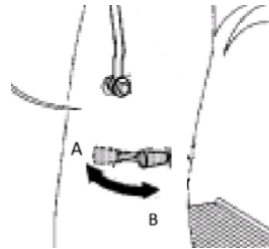
12. Zwenkpedaal

13. Pedaal extra hydraulisch circuit

Bedieningsmodi van hendels en pedalen:

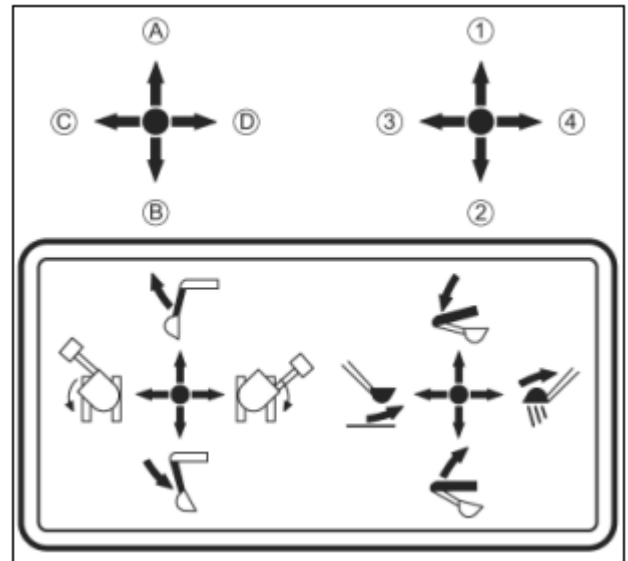
Vergrendeling kruishendels 14:

- **A** = Vergrendelen
- **B** = Ontgrendelen



Links (kruishendel) 9:

- **A**: Arm uit
- **B**: Arm in
- **C**: Zwenkframe linksom
- **D**: Zwenkframe rechtsom

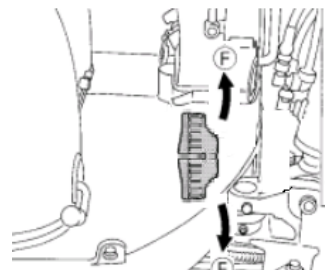


Rechts (kruishendel) 10:

- **1**: Giek omlaag
- **2**: Giek omhoog
- **3**: Bak graven
- **4**: Bak storten

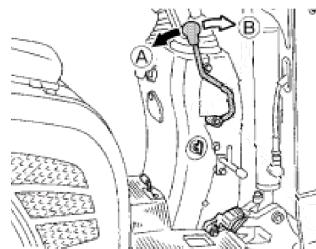
Zwenkpedaal 12:

- **E**: Zwenken linksom
- **F**: Zwenken rechtsom



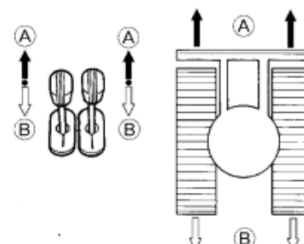
Bedieningshendel schuifblad 11:

- **A**: Schuifblad omhoog
- **B**: Schuifblad omlaag



Rijhendels 7&8:

- **A**: Vooruit
- **B**: Achteruit



Bedieningsprocedures

Graafmachine starten:

1. Controleer of alle bedieningshendels in de neutrale stand staan.
2. Trek de gashendel tot het midden.
3. Steek de sleutel in het contact en draai naar “**ON**”.
4. Draai de sleutel naar “**Preheat**” (ca. 5 seconden).
5. Draai naar “**Start**” en laat los zodra de motor aanslaat.
6. Controleer de waarschuwingslampjes. Blijft een lampje branden? Zet de motor uit en achterhaal de oorzaak.

Bediening van giek, arm en bak:

- **Giek omhoog:** Trek de rechter-kruishendel naar achteren.
- **Giek omlaag:** Duw de rechter-kruishendel naar voren.
- **Arm in:** Trek de linker-kruishendel naar achteren.
- **Arm uit:** Duw de linker-kruishendel naar voren.
- **Bak graven:** Beweeg de rechter-kruishendel links.
- **Bak legen:** Beweeg de rechter-kruishendel rechts.

Zwenken van de minigraver:

- Zwenkframe linksom: Beweeg de linker-kruishendel naar links.
- Zwenkframe rechtsom: Beweeg de linker-kruishendel naar rechts.
- **Let op:** Zorg dat werkgebied vrij is van obstakels of personen.

Rijden en sturen:

1. Zorg dat graafbak en schuifblad vrij van de grond zijn.
2. Beweeg rijhendels:
 - Naar voren = Vooruit
 - Naar achteren = Achteruit
3. Minder bediening van één hendel stuurt de machine naar links of rechts.

Verwisselen van graafbak:

1. Zorg dat de bak leeg en vrij van de grond is.
2. Zet alle hendels in de neutrale stand en vergrendel de bediening.
3. Draai de borgingsbout en -pen los met sleutel 19.
4. Ontgrendel de hendels en verwijder de graafbak.
5. Beweeg de minigraver naar de nieuwe bak en bevestig deze stevig, draai de bout weer aan.
6. Controleer na montage of alles veilig vastzit.

Na gebruik:

1. Zet giek en schuif in ruststand.
2. Zet de gashendel op stationair en vergrendel de hendels.
3. Schakel de motor uit en verwijder de sleutel.
4. Maak de machine schoon.
5. Smeer alle vetnippels.

Met deze stappen zorg je voor veilig gebruik van de graafmachine.